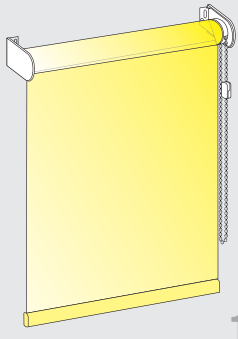
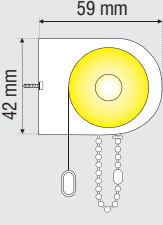
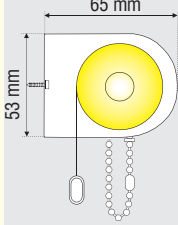
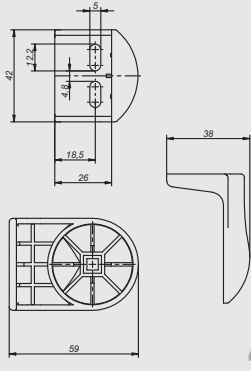
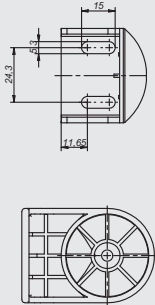
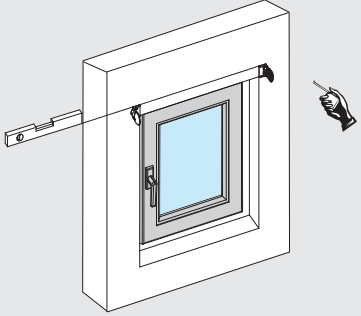


Rollo:	Kassette:		Montageträger:	
	25er Welle 	32er Welle 		
1	2	3	4	5


Wand- und Deckenmontage - Montageträger:



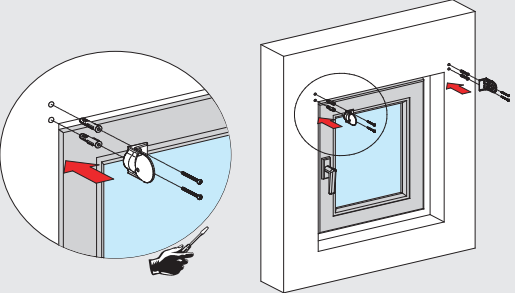
6

Messen Sie die Abstände der erforderlichen Montagebohrungen vom Rollo ab und übertragen diese auf den gewünschten Montageort (Abb 6). Bohrungspositionen bestimmen und je nach Untergrund Montagebohrungen erstellen.

Bitte die Ausrichtung des Rollos mit der Wasserwaage durchführen!

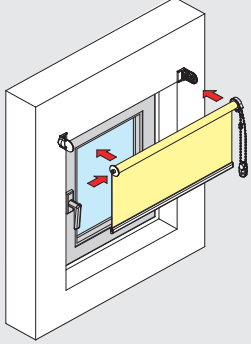
 Beachten Sie vor der ersten Bedienung, dass die Welle absolut waagrecht montiert ist.

Wandmontage - Montageträger:



7

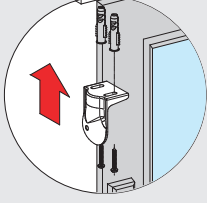
Abb. 7: Verschrauben Sie die Montage Träger an der Wand.



8

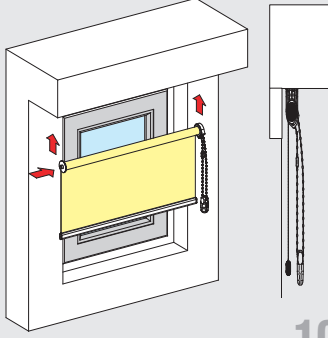
Abb. 8: Lassen Sie das Rollo zwischen den Montage-trägern einklicken.

Deckenmontage - Montageträger:



9

Abb. 9: Verschrauben Sie die Montage Träger an der Decke.



10

Abb. 10: Lassen Sie das Rollo zwischen den Montage-trägern einklicken.